

Vantaggi

- Adatti per funzionamento continuo e velocità elevate.
- Velocità di traslazione uniforme.
- Martinetti irreversibili in funzione di passo e diametro della Vite di Lavoro. Consultare l'Ufficio Tecnico della Weingrill.

Caratteristiche

- Capacità: 50 kN, 150 kN e 500 kN.
- Rapporto: 4:1.
- Versione standard: Carcassa in fusione di Ghisa Sferoidale, Pignoni e Corona in Acciaio ad alta resistenza, Chiocciola in Bronzo speciale, Vite di Lavoro in Acciaio ad alta resistenza.
- Arresto meccanico massima estensione. (Da non usare come stop positivo, solo per condizioni di emergenza).
- Protezione della parte posteriore della Vite di Lavoro.
- Martinetti completi di ingrassatori e chiavette di estremità.

Opzioni

- Versione con Vite a Ricircolo di Sfere.
- Sistema Anti-Rotazione.
- Finecorsa elettrici.
- Protezione della Vite di Lavoro in Neoprene.

Note

- Le tabelle seguenti riportano le dimensioni di massima e le caratteristiche dei Martinetti standard.

Advantages

- Suitable for continuous operations.
- Uniform translation speed
- Jacks are self locking in relation with Work Screw diameter and pitch. Consult Weingrill Technical Department

Characteristics

- Capacity: 50 kN, 150 kN and 500 kN.
- Gear ratio: 4:1.
- Standard model: Body in Nodular Cast Iron, Pinions and Bevel Gear in high resistance Steel, Nut in special Bronze, Work Screw in high resistance Steel.
- Mechanical stops for max extension. (Do not use as positive stops, but for emergency only).
- Work Screw threads protection.
- Screw Jacks complete with greaser nipples and end shaft keys.

Options

- Ball Screw models.
- Anti-Rotation device.
- Electrical limit switches
- Work Screw protection in Neoprene.

Notes

- Following tables indicates overall dimensions and characteristics for standard models.

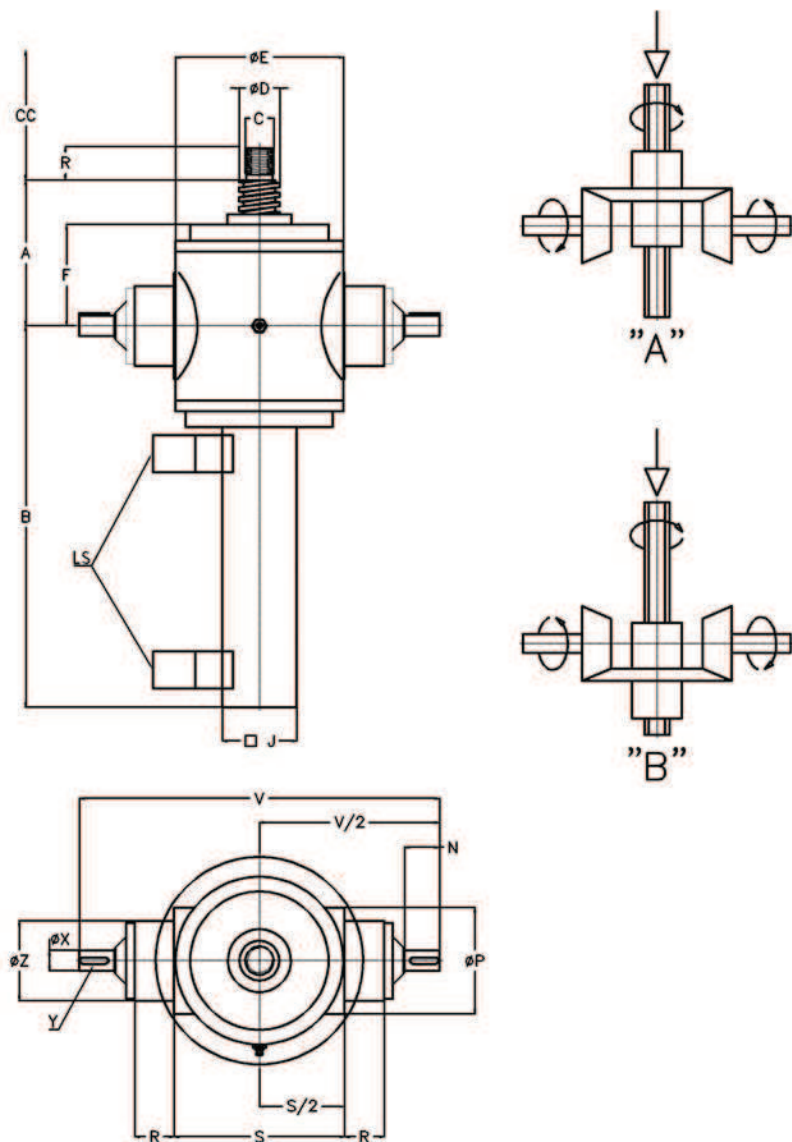
WEINGRILL

MARTINETTI MECCANICI - CC

MECHANICAL SCREW JACKS - CC

MARTINETTI MECCANICI A COPPIA CONICA

BEVEL GEAR SCREW JACK



MOD. 5 - 15 - 50

Modello Model	5	15	50
Capacità Capacity (kN)	50	150	500
ØD	50x12	63x12	110x16
A	168.5	195	500
F	95	127	239
ØE	158	220	416
B	655	705	950
J	70	90	150
V	338	465	930
S	160	225	500
R	36	48	80
ØP	100	130	263
ØZh7	75	105	190
N	34	50	100
ØX k6	19	30	50
Y	6x6x30	8x7x40	14x9x80
C	M42	M48	M100
R	36	50	108
Rendimento Efficiency	0.32	0.27	0.22
Dynamic	42	35	30
Coppia max Max Torque (daN)	75	270	1430
Velocità max Max Speed (m/min)	3	3	1.25

Tab. 14

NOTE: Le dimensioni riportate nelle precedenti tabelle sono tipiche di un modello standard.

Ogni unità prodotta o proposta è caratterizzata da un disegno numerato che riporta in modo univoco dimensioni e caratteristiche esecutive dell'unità. Questo indice rende il Martinetto unico e rintracciabile.

NOTES: Dimensions indicated on above tabs are typical for a standard model.

Any of the proposed or produced unit is characterized by a numbered drawing, this drawing univocally indicate the unit dimensions and execution. This index make the Screw Jack unique and traceable.