

## WEINGRILL

### MARTINETTI MECCANICI - TS

### MECHANICAL SCREW JACKS - TS

#### MARTINETTI MECCANICI OSCILLANTI

#### OSCILLATING SCREW JACKS



#### Vantaggi

- Sistema a doppia forcella
- Velocità di traslazione uniforme.
- Martinetti standard generalmente irreversibili, per applicazioni in assenza di vibrazioni.

#### Advantages

- Double clevis system.
- Uniform translation speed.
- Standard Jacks are generally self locking, for non vibrating applications.

#### Caratteristiche

- Capacità da 10 kN a 300 kN.
- Rapporti da 5:1 a 32:1.
- Modello standard: Carcassa in fusione di Ghisa Sferoidale, Vite Senza Fine in Acciaio Inossidabile ad alta resistenza, Ruota Elicoidale in Bronzo speciale, Vite di Lavoro in Acciaio ad alta resistenza.
- Modello Inossidabile: Carcassa in fusione di Acciaio Inossidabile, Vite Senza fine in Acciaio Inossidabile ad alta resistenza, Ruota Elicoidale in Bronzo speciale, Vite di Lavoro in Acciaio Inossidabile.
- Arresto meccanico massima estensione. (Da non usare come stop positivo, solo per condizioni di emergenza).
- Protezione dei filetti della Vite di Lavoro.
- Martinetti completi di ingrassatori e chiavette di estremità.

#### Characteristics

- Capacity from 10 kN to 300 kN.
- Gear ratios: from 5:1 to 32:1.
- Standard model: Body in Nodular Cast Iron, Worm Screw in high resistance Stainless Steel, Worm Gear in special Bronze, Work Screw in high resistance Steel.
- Stainless Steel model: Body in Cast Stainless Steel, Worm Screw in high resistance Stainless Steel, Worm Gear in special Bronze, Work Screw in Stainless Steel.
- Mechanical stops for max extension (Do not use as positive stop, but for emergency only).
- Work Screw threads protection.
- Screw Jacks complete with greaser nipples and end shaft keys.

#### Opzioni

- Versione con vite rotante (chiedere per dettagli).
- Sistema Anti-Gioco.
- Sistema Anti-Rotazione.
- Protezioni della Vite di Lavoro in Neoprene o protezioni con molla a spirale.
- Guide aggiuntive della Vite di Lavoro.
- Tenute e guarnizioni speciali ad evitare la contaminazione interna.

#### Options

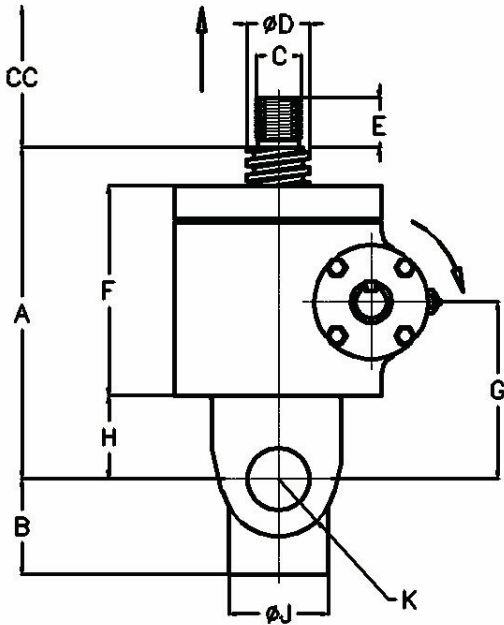
- Rotating Screw version (ask for details).
- Anti-Backlash device.
- Anti-Rotation device.
- Work Screw protections in Neoprene or protections with spiral spring.
- Additional guidance of the Work Screw.
- Special sealing to avoid internal contamination.

#### Note

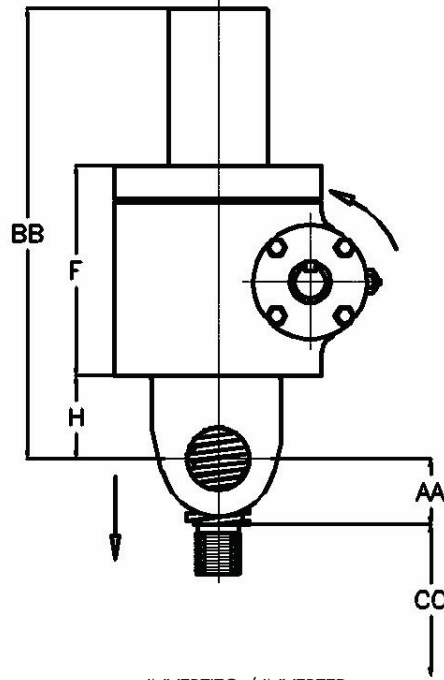
- Nella versione standard, senza sistema Anti-Rotazione, occorre fissare l'estremità per evitare la rotazione della Vite di Lavoro.
- Le tabelle seguenti riportano le dimensioni di massima e le caratteristiche dei Martinetti standard.
- Capacità e dimensioni indicate valgono sia per la versione standard che per la versione Inossidabile.

#### Notes

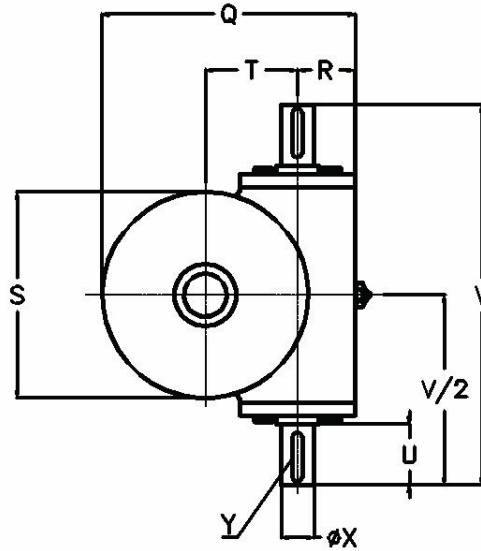
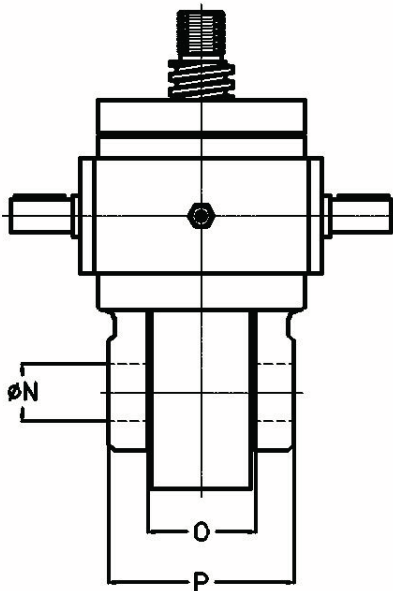
- Standard models, without anti-rotation device, require the end of the Worm Screw to be held in position to prevent rotation.
- Following tables indicates overall dimensions and characteristics for standard models.
- Loads capacity and dimensions are identical for both standard and Stainless Steel versions.



DIRITTO / UPRIGHT



INVERTITO / INVERTED



MOD. 01 - 2.5 - 05 - 10 - 15 - 20 - 30

## MARTINETTI MECCANICI OSCILLANTI

## OSCILLATING SCREW JACKS

Modello Model	01	2.5	5	10	15	20	30
Capacità Capacity (kN)	10	25	50	100	150	200	300
Vite Lavoro Work Screw	20x5	30x6	40x9	50x12	57x12	65x12	95x16
CC	Corsa Richiesta/Required Stroke						
Amin	73	137	175	200	258	325	325
AAmin	20	35	40	52	80	75	95
B	CC+32	CC-5	CC-10	CC-5	CC-30	CC-60	CC
BB	CC+85	CC+155	CC+205	CC+240	CC+295	CC+370	CC+360
C	M16	M22	M30	M39	M45	M52	M64
∅D	20	30	40	50	57	65	95
E	20	30	35	45	50	60	80
F	-	97	120	150	163	176	225
G	30	80	107	120	160	180	190
H	-	35	50	50	90	140	88
K	17	30	35	50	70	70	85
∅J	35	50	60	73	75	90	140
∅N (H7)	15	20	30	40	50	60	70
O	50	54	65	74	110	120	155
P	86	90	112	130	175	225	244
Q	92	125	155	180	195	215	270
R	24	33	35	40	48	50	60
S	69	94	125	142	160	200	220
T (F8)	32	44	56	66	66	72.5	95
U	24	35	37	45	45	53	54
V	136	190	230	280	280	332	364
∅X k6	12	16	20	25	25	30	34
Y	4x4x20	5x5x30	6x6x30	8x7x40	8x7x40	8x7x45	10x8x50

Tab. 8

NOTE: Le dimensioni riportate nelle precedenti tabelle sono tipiche di un modello standard.

Ogni unità prodotta o proposta è caratterizzata da un disegno numerato che riporta in modo univoco dimensioni e caratteristiche esecutive dell'unità. Questo indice rende il Martinetto unico e rintracciabile.

NOTES: Dimensions indicated on above tabs are typical for a standard model.

Any of the proposed or produced unit is characterized by a numbered drawing, this drawing univocally indicate the unit dimensions and execution. This index make the Screw Jack unique and traceable.