

WEINGRILL

MARTINETTI MECCANICI - BS

MECHANICAL SCREW JACKS - BS

MARTINETTI MECCANICI CON BASE

SCREW JACKS WITH BASE



Vantaggi

- Velocità di traslazione uniforme.
- Velocità elevate.
- Efficienza elevata.

Advantages

- Uniform translation speed.
- High speed.
- High efficiency.

Caratteristiche

- Capacità da 10 kN a 300 kN.
- Rapporti da 5:1 a 32:1.
- Modello standard: Carcassa in fusione di Ghisa Sferoidale, Vite Senza Fine in Acciaio Inossidabile ad alta resistenza, Ruota Elicoidale in Bronzo speciale, Vite di Lavoro in Acciaio ad alta resistenza.
- Modello Inossidabile: Carcassa in fusione di Acciaio Inossidabile, Vite Senza fine in Acciaio Inossidabile ad alta resistenza, Ruota Elicoidale in Bronzo speciale, Vite di Lavoro in Acciaio ad alta resistenza e terminale esterno in Acciaio Inossidabile.
- Stop di sicurezza per evitare lo sfilamento della Vite di Lavoro. (Da non usare come stop meccanico).
- Protezione dei filetti della Vite di Lavoro.
- Martinetti completi di ingrassatori e chiavette di estremità.

Characteristics

- Capacity from 10 kN to 300 kN.
- Gear ratios: from 5:1 to 32:1.
- Standard model: Body in Nodular Cast Iron, Worm Screw in high resistance Stainless Steel, Worm Gear in special Bronze, Work Screw in high resistance Steel.
- Stainless Steel model: Body in Cast Stainless Steel, Worm Screw in high resistance Stainless Steel, Worm Gear in special Bronze, Work Screw hardened high tensile steel and extending terminal in Stainless Steel.
- Safety stop to avoid Work Screw extraction (Do not use as power stop).
- Work Screw threads protection.
- Screw Jacks complete with greaser nipples and end shaft keys.

Opzioni

- Vite a Ricircolo pre-caricata (zero gioco).
- Sistema Anti-Rotazione.
- Protezioni della Vite di Lavoro in neoprene o protezioni con molla a spirale.
- Guide aggiuntive della Vite di Lavoro.
- Tenute e guarnizioni speciali ad evitare la contaminazione interna.

Options

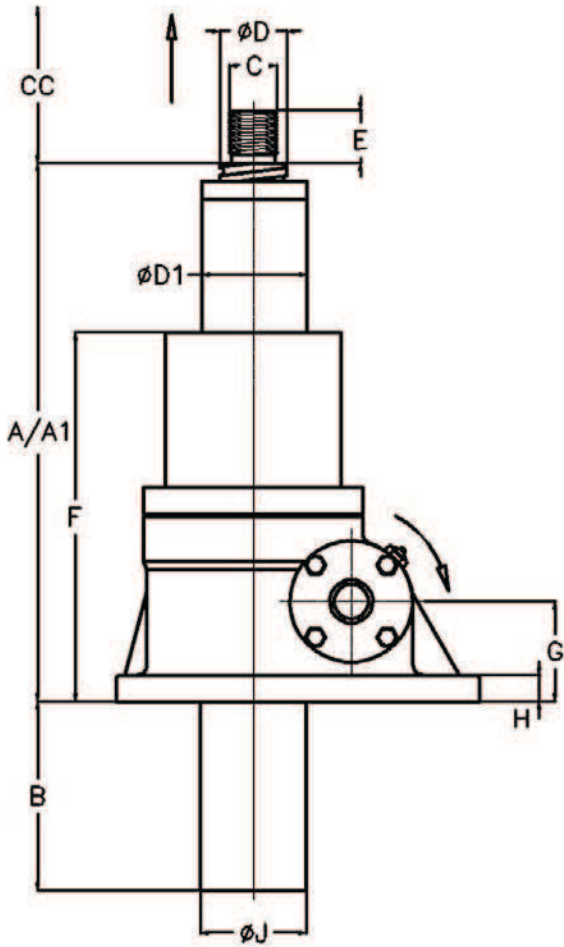
- Pre loaded Ball Screw (zero backlash).
- Anti-Rotation device.
- Work Screw protections in Neoprene or protections with spiral spring.
- Additional guidance of the Work Screw.
- Special sealing to avoid internal contamination.

Note

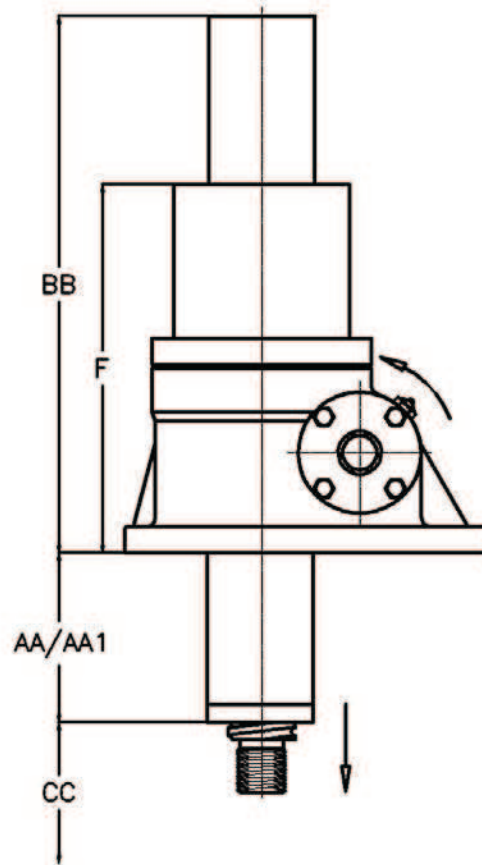
- Nella versione standard, senza sistema Anti-Rotazione, occorre fissare l'estremità per evitare la rotazione della Vite di Lavoro.
- Le tabelle seguenti riportano le dimensioni di massima e le caratteristiche dei Martinetti standard.
- Capacità e dimensioni indicate valgono sia per la versione standard che per la versione Inossidabile.

Notes

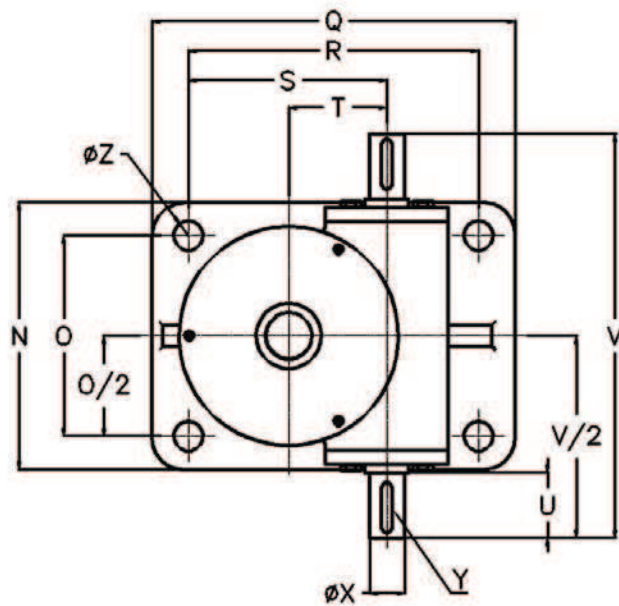
- Standard models, without Anti-Rotation device, requires the end of the Worm Screw to be held in position to prevent rotation.
- Following tables indicates overall dimensions and characteristics for standard models.
- Loads capacity and dimensions are identical for both standard and Stainless Steel versions.



DIRITTO/ UPRIGHT



INVERTITO/ INVERTED



MOD. 01 - 2.5 - 10 - 15 - 20 - 30

WEINGRILL

MARTINETTI MECCANICI - BS

MECHANICAL SCREW JACKS - BS

MARTINETTI MECCANICI CON BASE

SCREW JACKS WITH BASE

Modello Model	1	2.5	5	10	20	30
Capacità Capacity (kN)	10	25	50	100	200	225
Vite Lavoro Work Screw	20x5	25x5	40x10	50x10	80x10	80x20
CC	Corsa Richiesta/Required Stroke					
Amin	150	155	215	225	305	365
AAmin	5	5	5	5	5	5
B	CC	CC-5	CC+10	CC-5	CC-80	CC-80
BB	CC+140	CC+145	CC+205	CC+210	CC+255	CC+320
C	M16	M20	M30	M39	M64	M64
ØD	20	25	40	50	65	95
E	20	30	35	45	60	80
F	145	150	210	215	300	360
G	38	45	57	60	87	102
H	10	15	15	17	24	32
ØJ	34	50	60	73	90	140
N	128	120	152	190	215	280
O	102	90	114	146	160	190
Q	72	165	207	228	295	407
R	-	135	165	178	240	317
S	32	94	113	118	167.5	209
T (F8)	32	44	56	66	72.5	95
U	24	35	37	45	53	54
V	136	190	230	280	332	364
ØX k6	12	16	20	25	30	34
Y	4x4x20	5x5x30	6x6x30	8x7x40	8x7x45	10x8x50
ØZ	2) 11	4) 14	4) 17	4) 21	4) 31	4) 34

Solo per Martinetti in Acciaio Inossidabile

Only for Stainless Steel Screw Jack

A1	CC+135	CC+160	CC+200	CC+230	CC+280	CC+340
AA1	CC-15	CC+10	CC-10	CC+10	CC-50	CC-50
ØD1	34	50	60	73	102	102

Tab. 11

NOTE: Le dimensioni riportate nelle precedenti tabelle sono tipiche di un modello standard.

Ogni unità prodotta o proposta è caratterizzata da un disegno numerato che riporta in modo univoco dimensioni e caratteristiche esecutive dell'unità. Questo indice rende il Martinetto unico e rintracciabile.

NOTES: Dimensions indicated on above tabs are typical for a standard model.

Any of the proposed or produced unit is characterized by a numbered drawing, this drawing univocally indicate the unit dimensions and execution. This index make the Screw Jack unique and traceable.