

MARTINETTI MECCANICI OSCILLANTI



Vantaggi

- Sistema a doppia forcella
- Velocità di traslazione uniforme.
- Velocità elevate.
- Efficienza elevata.

Caratteristiche

- Capacità da 10 kN a 300 kN.
- Rapporti da 5:1 a 32:1.
- Modello standard: Carcassa in fusione di Ghisa Sferoidale, Vite Senza Fine in Acciaio Inossidabile ad alta resistenza, Ruota Elicoidale in Bronzo speciale, Vite di Lavoro in Acciaio ad alta resistenza.
- Modello Inossidabile: Carcassa in fusione di Acciaio Inossidabile, Vite Senza fine in Acciaio Inossidabile ad alta resistenza, Ruota Elicoidale in Bronzo speciale, Vite di Lavoro in Acciaio ad alta resistenza e terminale esterno in Acciaio Inossidabile.
- Stop di sicurezza per evitare lo sfilamento della Vite di Lavoro. (Da non usare come stop meccanico).
- Protezione dei filetti della Vite di Lavoro.
- Martinetti completi di ingrassatori e chiavette di estremità.

Opzioni

- Versione con vite rotante (chiedere per dettagli).
- Vite a Ricircolo pre-caricata (zero gioco).
- Sistema Anti-Rotazione.
- Protezioni della Vite di Lavoro in neoprene o protezioni con molla a spirale.
- Guide aggiuntive della Vite di Lavoro.
- Tenute e guarnizioni speciali ad evitare la contaminazione interna.

Note

- Nella versione standard, senza sistema Anti-Rotazione, occorre fissare l'estremità per evitare la rotazione della Vite di Lavoro.
- Le tabelle seguenti riportano le dimensioni di massima e le caratteristiche dei Martinetti standard.
- Capacità e dimensioni indicate valgono sia per la versione standard che per la versione Inossidabile.

OSCILLATING SCREW JACKS



Advantages

- Double clevis system.
- Uniform translation speed.
- High speed.
- High efficiency.

Characteristics

- Capacity from 10 kN to 300 kN.
- Gear ratios: from 5:1 to 32:1.
- Standard model: Body in Nodular Cast Iron, Worm Screw in high resistance Stainless Steel, Worm Gear in special Bronze, Work Screw in high resistance Steel.
- Stainless Steel model: Body in Cast Stainless Steel, Worm Screw in high resistance Stainless Steel, Worm Gear in special Bronze, Work Screw hardened high tensile steel and extending terminal in Stainless Steel.
- Mechanical stops for max extension (Do not use as positive stops, but for emergency only).
- Work Screw threads protection.
- Screw Jacks complete with greaser nipples and end shaft keys.

Options

- Rotating Screw version (ask for detail).
- Pre loaded Ball Screw (zero backlash).
- Anti-Rotation device.
- Work Screw protections in Neoprene or protections with spiral spring.
- Additional guidance of the Work Screw.
- Special sealing to avoid internal contamination.

Notes

- Standard models, without anti-rotation device, require the end of the Worm Screw to be held in position to prevent rotation.
- Following tables indicates overall dimensions and characteristics for standard models.
- Loads capacity and dimensions are identical for both standard and Stainless Steel versions.

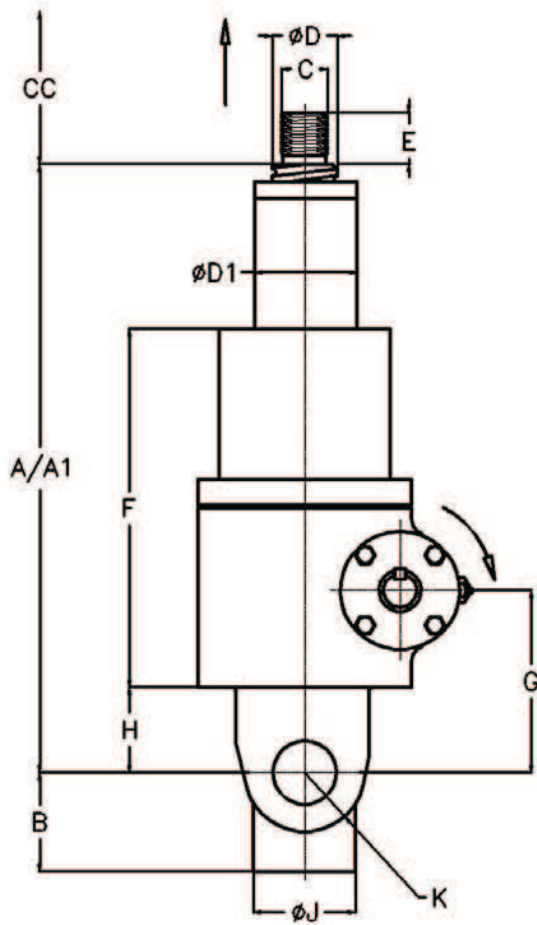
WEINGRILL

MARTINETTI MECCANICI - BS

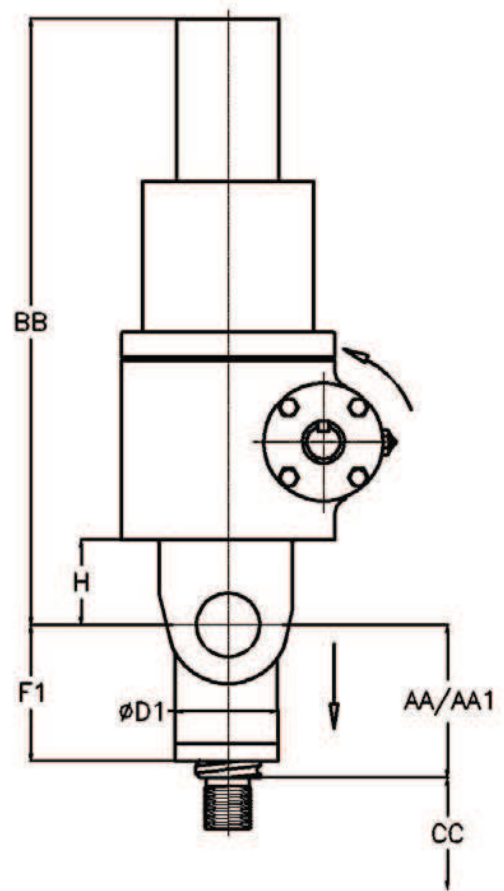
MECHANICAL SCREW JACKS - BS

MARTINETTI MECCANICI OSCILLANTI

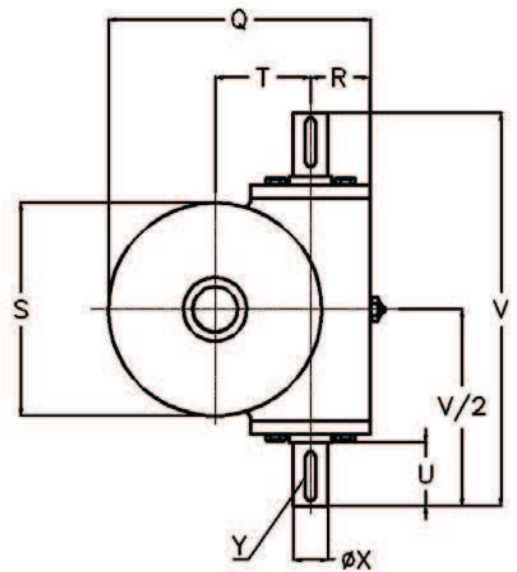
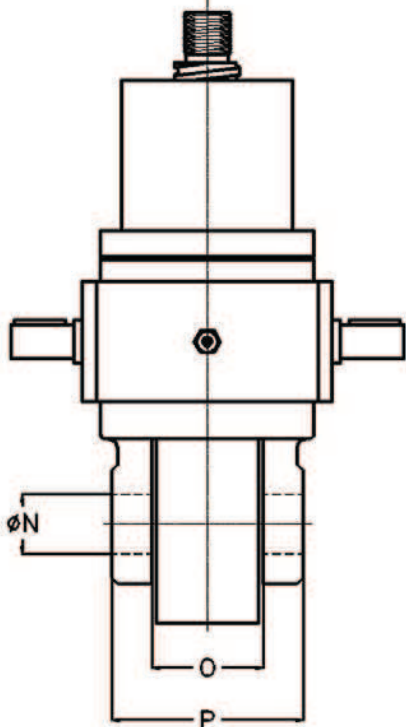
OSCILLATING SCREW JACKS



DIRITTO/ UPRIGHT



INVERTITO/ INVERTED



MOD. 01 - 2.5 - 05 - 10 - 20 - 30

Modello Model	01	2.5	5	10	20	30
Capacità Capacity (kN)	10	25	50	100	150	225
Vite Lavoro Work Screw	20x5	25x5	40x10	50x10	80x10	80x20
CC	Corsa Richiesta/Required Stroke					
A	145	190	265	295	315	375
AA	22	80	50	55	120	120
B	CC+10	CC-40	CC-55	CC-40	CC+20	CC+20
BB	CC+130	CC+180	CC+255	CC+280	CC+265	CC+325
C	M16	M20	M30	M39	M64	M64
ØD	20	25	40	50	80	80
E	20	30	35	45	60	60
F	-	150	210	240	310	370
G	30	80	107	120	110	110
H	-	35	50	50		
ØJ	34	50	60	73	102	102
ØN(h7)	15	20	30	40	60	60
O	50	54	65	74	180	180
P	86	90	112	130	175	215
Q	92	125	155	180	195	235
R	24	33	35	40	48	50
S	69	94	125	146	160	200
T (F8)	32	44	56	66	66	72.5
U	24	35	37	45	45	53
V	136	190	230	280	280	332
ØX (k6)	12	16	20	25	25	30
Y	4x4x20	5x5x30	6x6x30	8x7x40	8x7x40	8x7x45

Solo per Martinetti in Acciaio Inossidabile.

Only for Stainless Steel Screw Jack.

A1	CC+130	CC+195	CC+250	CC+285	CC+285	CC+345
AA1	CC	CC-20	CC-50	CC-45	CC+20	CC+20
ØD1	34	50	60	73	102	102

Tab. 12

NOTE: Le dimensioni riportate nelle precedenti tabelle sono tipiche di un modello standard.

Ogni unità prodotta o proposta è caratterizzata da un disegno numerato che riporta in modo univoco dimensioni e caratteristiche esecutive dell'unità. Questo indice rende il Martinetto unico e rintracciabile.

NOTES: Dimensions indicated on above tabs are typical for a standard model.

Any of the proposed or produced unit is characterized by a numbered drawing, this drawing univocally indicate the unit dimensions and execution. This index make the Screw Jack unique and traceable.

