

## MARTINETTI A VITE ROTANTE

## ROTATING SCREW JACKS



## Vantaggi

- Velocità di traslazione uniforme.
- Velocità elevate.
- Efficienza elevata.

## Caratteristiche

- Capacità da 900 daN a 27000 daN.
- Rapporti da 5:1 a 32:1.
- Modello standard: Carcassa in fusione di Ghisa Sferoidale, Vite Senza Fine in Acciaio Inossidabile ad alta resistenza, Ruota Elicoidale in Bronzo speciale, Vite di Lavoro in Acciaio ad alta resistenza.
- Modello Inossidabile: Carcassa in fusione di Acciaio Inossidabile, Vite Senza fine in Acciaio Inossidabile ad alta resistenza, Ruota Elicoidale in Bronzo speciale, Vite di Lavoro in Acciaio ad alta resistenza e terminale esterno in Acciaio Inossidabile.
- Martinetti completi di ingrassatori e chiavette di estremità.

## Opzioni

- Vite a Ricircolo pre-caricata (zero gioco).
- Arresti meccanico massima/minima estensione. (Da non usare come stop positivo, solo per condizioni di emergenza).
- Tenute e guarnizioni speciali ad evitare la contaminazione interna.

## Note

- Le tabelle seguenti riportano le dimensioni di massima e le caratteristiche dei Martinetti standard.
- Capacità e dimensioni indicate valgono sia per la versione standard che per la versione Inossidabile.

## Advantages

- Uniform translation speed.
- High speed.
- High efficiency.

## Characteristics

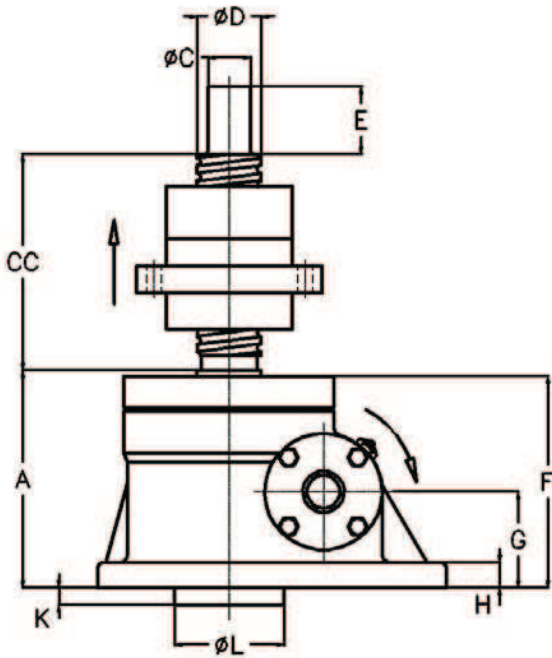
- Capacity from 900 daN to 27000 daN.
- Gear ratios: from 5:1 to 32:1.
- Standard model: Body in Nodular Cast Iron, Worm Screw in high resistance Stainless Steel, Worm Gear in special Bronze, Work Screw in high resistance Steel.
- Stainless Steel model: Body in Cast Stainless Steel, Worm Screw in high resistance Stainless Steel, Worm Gear in special Bronze, Work Screw hardened high tensile steel and extending terminal in Stainless Steel.
- Screw Jacks complete with grasser nipples and end shaft keys.

## Options

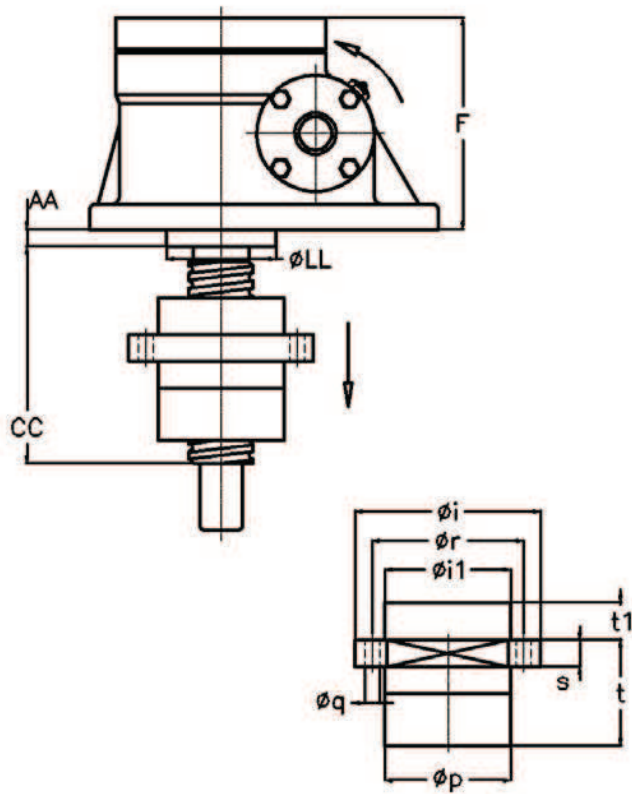
- Pre loaded Ball Screw (zero backlash).
- Mechanical stops for max/min extension. (Do not use as positive stops, but for emergency only).
- Special sealing to avoid internal contamination.

## Notes

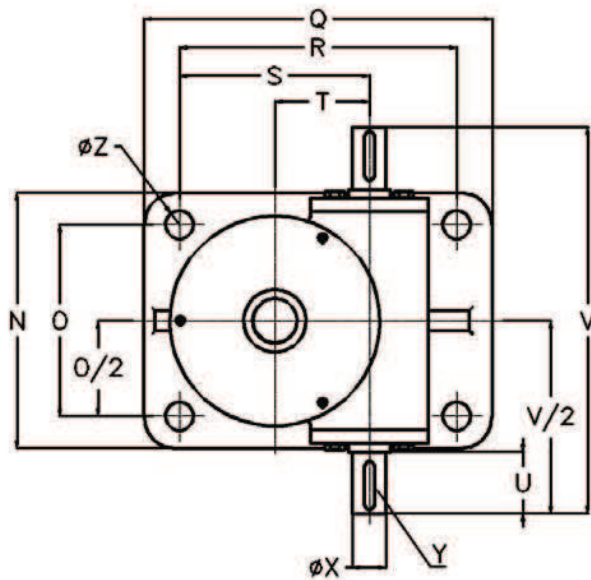
- Following tables indicates overall dimensions and characteristics for standard models.
- Loads capacity and dimensions are identical for both standard and Stainless Steel versions.



DIRITTO/ UPRIGHT



INVERTITO/ INVERTED



MOD. 01 - 2.5 - 05 - 10 - 15 - 20 - 30

## MARTINETTI A VITE ROTANTE

## ROTATING SCREW JACKS

Modello Model	01	2.5	5	10	15	20	30
Capacità Capacity (kN)	10	25	50	100	150	200	300
Vite Lavoro Work Screw	20x5	25x5	40x10	50x10	63x10	63x10	80x20
CC	Corsa Richiesta/Required Stroke						
Amin	83	105	125	145	160	185	235
AAmin	5	10	10	10	10	10	20
ØD	20	25	40	50	63	63	80
ØC(h7)	15	20	25	35	40	45	70
E	16	30	40	50	60	70	80
F	78	100	120	140	155	176	230
G	38	45	57	60	70	87	102
H	10	15	15	17	20	24	32
K		10	-	15	20	10	30
ØL(h9)		58	65	80	85	100	150
ØLL(h9)	-	60	65	78	85	100	150
N	128	120	152	190	197	215	280
O	102	90	114	146	155	160	190
Q	72	165	207	228	235	295	407
R	-	135	165	178	190	240	317
S	32	94	113	118	130	167.5	209
T (F8)	32	44	56	66	66	72.5	95
U	24	35	37	45	48	53	54
V	136	190	230	280	280	332	364
ØX k6	12	16	20	25	25	30	34
Y	4x4x20	5x5x30	6x6x30	8x7x40	8x7x40	8x7x45	10x8x50
ØZ	2)10	2)11	4)14	4)17	4)21	4)25	4)31
Øi	58	62	93	110	125	125	165
Øi1=Øp	36	40	63	75	90	90	125
Ør	47	51	78	93	108	108	145
Øq	6) 6.6	6) 6.6	8) 9	8) 11	8) 11	8) 11	8) 13.5
s	10	10	14	16	18	18	25
t	43	59	81.5	85	96.5	96.5	151.5
t1	5.5	6	7	7	7	7	9

Tab. 13

NOTE: Le dimensioni riportate nelle precedenti tabelle sono tipiche di un modello standard.

Ogni unità prodotta o proposta è caratterizzata da un disegno numerato che riporta in modo univoco dimensioni e caratteristiche esecutive dell'unità. Questo indice rende il Martinetto unico e rintracciabile.

NOTES: Dimensions indicated on above tabs are typical for a standard model.

Any of the proposed or produced unit is characterized by a numbered drawing, this drawing univocally indicate the unit dimensions and execution. This index make the Screw Jack unique and traceable.