

Vantaggi

- Velocità di traslazione della chiocciola uniforme.
- Martinetti standard generalmente irreversibili, per applicazioni in assenza di vibrazioni.

Caratteristiche

- Capacità da 5 kN a 1500 kN.
- Rapporti da 5:1 a 36:1.
- Modello standard: Carcassa in fusione di Ghisa Sferoidale, Vite Senza Fine in Acciaio Inossidabile ad alta resistenza, Ruota Elicoidale in Bronzo speciale, Vite di Lavoro in Acciaio ad alta resistenza.
- Modello Inossidabile: Carcassa in fusione di Acciaio Inossidabile, Vite Senza fine in Acciaio Inossidabile ad alta resistenza, Ruota Elicoidale in Bronzo speciale, Vite di Lavoro in Acciaio Inossidabile.
- Martinetti completi di ingrassatori e chiavette di estremità.

Opzioni

- Arresti meccanico massima/minima estensione. (Da non usare come stop positivo, solo per condizioni di emergenza).
- Tenute e guarnizioni speciali ad evitare la contaminazione interna.

Note

- Le tabelle seguenti riportano le dimensioni di massima e le caratteristiche dei Martinetti standard.
- Capacità e dimensioni indicate valgono sia per la versione standard che per la versione Inossidabile.

Advantages

- Uniform translation speed of the nut.
- Standard Jacks are generally self locking, for non vibrating applications.

Characteristics

- Capacity from 5 kN to 1500 kN.
- Gear ratios: from 5:1 to 36:1.
- Standard model: Body in Nodular Cast Iron, Worm Screw in high resistance Stainless Steel, Worm Gear in special Bronze, Work Screw in high resistance Steel.
- Stainless Steel model: Body in Cast Stainless Steel, Worm Screw in high resistance Stainless Steel, Worm Gear in special Bronze, Work Screw in Stainless Steel.
- Screw Jacks complete with greaser nipples and end shaft keys.

Options

- Mechanical stops for max/min extension. (Do not use as positive stops, but for emergency only).
- Special sealing to avoid internal contamination.

Notes

- Following tables indicates overall dimensions and characteristics for standard models.
- Loads capacity and dimensions are identical for both standard and Stainless Steel versions.

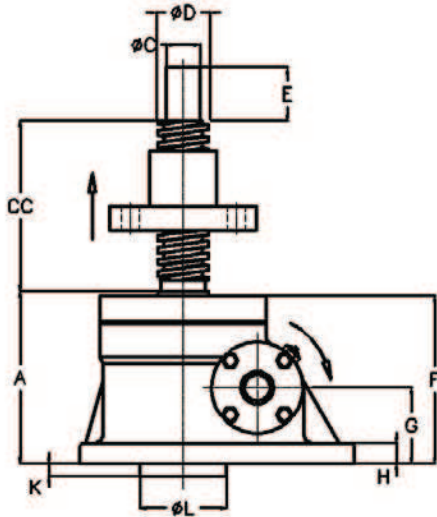
WEINGRILL

MARTINETTI MECCANICI - TS

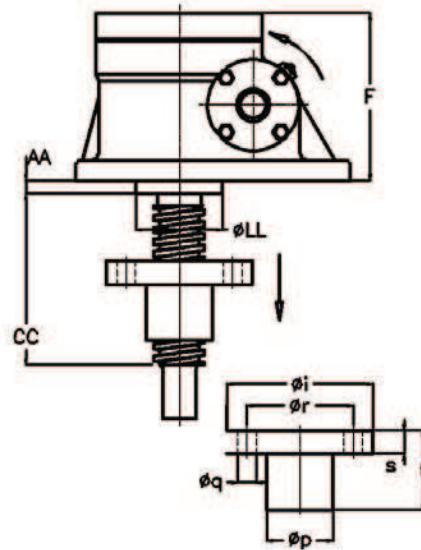
MECHANICAL SCREW JACKS - TS

MARTINETTI A VITE ROTANTE

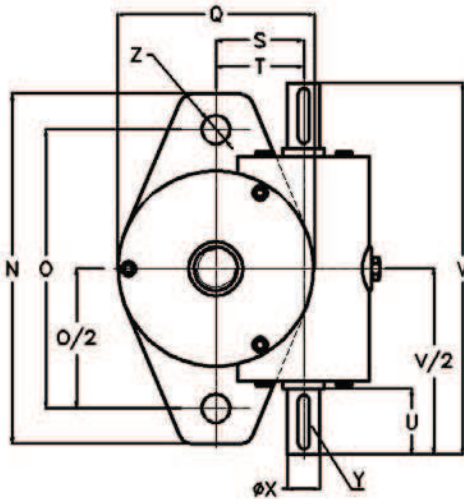
ROTATING SCREW JACKS



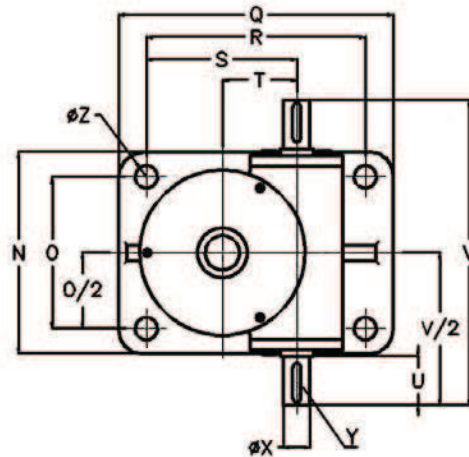
DIRITTO / UPRIGHT



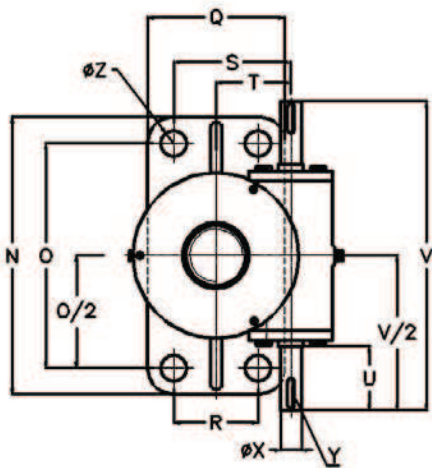
INVERTITO / INVERTED



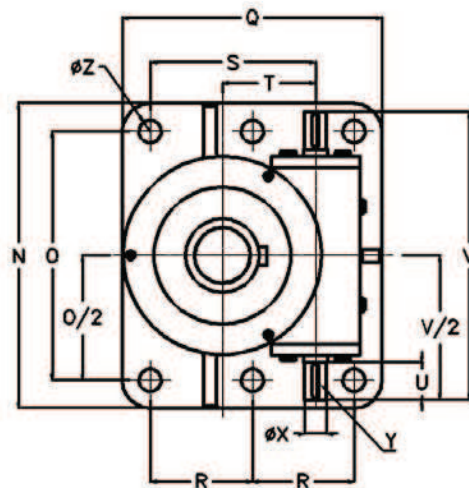
MOD. 0,5 - 01



MOD. 2,5 - 05 - 10 - 15 - 20 - 30



MOD. 50



MOD. 100 - 150

MARTINETTI A VITE ROTANTE

ROTATING SCREW JACKS

Modello Model	0.5	1	2.5	5	10	15	20	30	50	100	150
Capacità Capacity (kN)	5	10	25	50	100	150	200	350	500	1000	1500
Vite Lavoro Work Screw	16x3	20x5	30x6	40x9	50x12	57x12	65x12	95x16	110x16	150x19	178x25
CC	Lunghezza vite richiesta/ Required Screw Length										
Amin	65	85	100	125	140	160	185	240	295	370	440
AAmin	-	-	5	15	15	15	20	20	35	40	40
ØD	16	20	30	40	50	57	65	95	120	152	178
ØC (h7)	10	12	20	25	35	40	45	75	90	125	150
E	10	16	30	40	50	60	70	80	120	200	250
F	60	78	100	120	134	155	176	230	280	350	418
G	25.4	38	45	57	60	70	87	102	120	152.5	152.5
H	8	10	15	15	17	20	24	32	35	38	38
K	-	-	10	-	15	20	10	30	60	70	90
ØL (h9)	-	-	58	65	80	85	100	150	180	230	300
ØLL (h9)	-	-	60	65	78	85	100	130	170	200	220
N	102	128	120	152	190	197	215	280	502	662	622
O	83	102	90	114	146	155	160	190	406	508	508
Q	57	72	165	207	228	235	295	407	248	530	528
R	-	-	135	165	178	190	240	317	152	207	207
S	24	32	94	113	118	130	167.5	209	211	336	346
T (F8)	24	32	44	56	66	66	72.5	95	135	190	200
U	22	24	35	37	45	48	53	54	80	88	90
V	114	136	190	230	280	280	332	364	560	586	620
ØX k6	10	12	16	20	25	25	30	34	38	44	48
Y	3x3x20	4x4x20	5x5x30	6x6x30	8x7x40	8x7x40	8x7x45	10x8x50	10x8x60	12x8x80	14x9x75
ØZ	2) 10	2) 11	4) 14	4) 17	4) 21	4) 25	4) 30	4) 34	4) 48	6) 48	6) 48
Øi	60	75	95	115	155	190	200	260	350	420	480
Ør	45	57	70	85	120	140	150	200	280	330	390
Øp (h7)	28	35	45	55	75	90	100	140	190	240	260
Øq	4) 6.4	4) 9	4) 13	4) 17	4) 21	4) 25	4) 31	6) 31	6) 34	6) 43	6) 43
s	8	10	15	15	20	25	27	30	40	60	80
t	25	30	45	55	70	80	85	110	130	170	210

Tab.9

NOTE: Le dimensioni riportate nelle precedenti tabelle sono tipiche di un modello standard.

Ogni unità prodotta o proposta è caratterizzata da un disegno numerato che riporta in modo univoco dimensioni e caratteristiche esecutive dell'unità. Questo indice rende il Martinetto unico e rintracciabile.

NOTES: Dimensions indicated on above tabs are typical for a standard model.

Any of the proposed or produced unit is characterized by a numbered drawing, this drawing univocally indicate the unit dimensions and execution. This index make the Screw Jack unique and traceable.